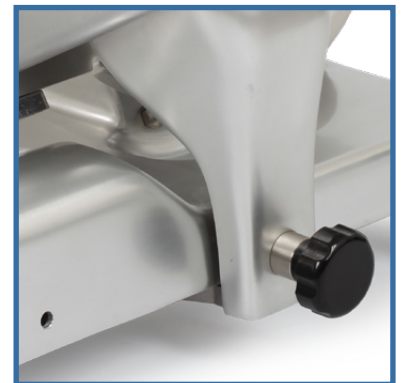




Affilatoio fisso.
Fixed sharpener.



BLC - sistema blocco carro di scorrimento che consente di smontare il piatto e il suo supporto per avere così un comodo accesso nella parte sottostante per una più facile pulizia.
BLC – block of sliding carriage which allows to disassemble the food tray and its bearing to obtain an easy access even in the lower part of the food tray for an easier cleaning.

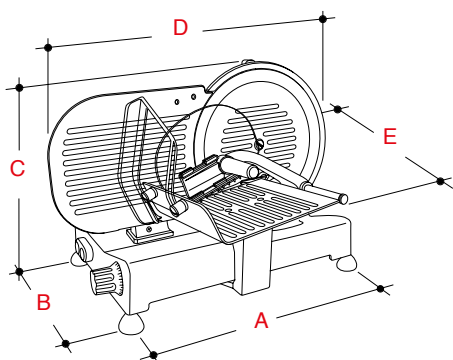
Caratteristiche

- Basamento in alluminio fuso con ossidazione anodica lucida, di nuova concezione con spigoli arrotondati.
- Coprilama e piatto merci con ossidazione anodica lucida, così da ottenere un prodotto prodotto igienicamente pulito e anticorrosivo.
- Motore di tipo professionale ventilato per limitare il riscaldamento e renderlo silenzioso.
- Albero portalama montato su doppio cuscinetto che rende l'affettatrice silenziosa.
- Lama professionale temprata, rettificata e cromata al cromo duro.
- Anello coprilama con ossidazione anodica lucida.
- Vela in alluminio protetto con ossidazione anodica.
- Spessore di taglio fino a 14÷16 mm.

Features

- Base in cast aluminium with polished anodic oxidation, of modern conception with arreded edges.
- Blade cover and food-tray with polished anodic oxidation. to obtain a product hygienically clean and anticorrosive.
- Professional ventilated motor to limit the heating and to make it silent.
- Shaft holding the blade mounted on a double ball-bearing which makes the slicer silent.
- Tempered ground hard chromium-plated professional blade.
- Ring covering the blade with polished anodic oxidation.
- Sail-shaped rest in die-cast aluminium protected by an anodized oxidation.
- Slicing thickness up to 14÷16 mm.

DIMENSIONI - DIMENSIONS



A	B	C	D	E
mm	mm	mm	mm	mm
420	297	395	535	455



Pressamerce con impugnatura flangiata e prolunga.
Food-holder arm with flanged handle and extension.

SERIE KELLY	Diametro lama Blade diameter	Potenza motore Power	Capacità di taglio Cutting capacity	N° giri lama Saw blade speed	Corsa carrello Trolley run	Peso netto Net weight	imballo Packing
	mm	Watt	±5 mm	g/min. (RPM)	mm	Kg	cm
MOD 250/S-K CEP+BLC	250	140	235 x 160	300	265	15	53x63x48 (0,16m³)